

STRETTO 1.5x5 Privacy Installation Guide

Guide d'installation - Stretto 1.5x5 D'Intimité

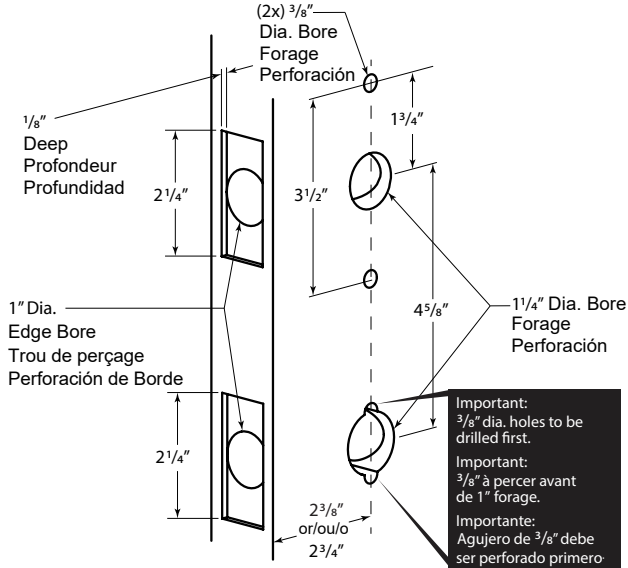
Guía de Instalación - Cerrojo de Privacidad Stretto 1.5x5

EMTEK

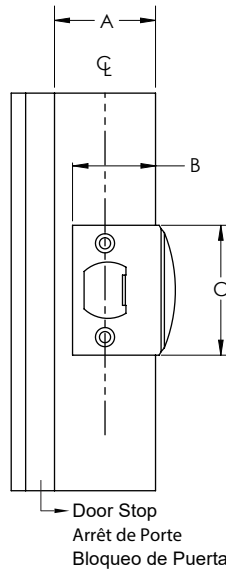
1. Door Prep • Préparation de la porte • Preparación de Puerta

See template for door prep specifications

Pour les instructions d'assemblage de la porte, voir le modèle
Ver plantilla de especificaciones para la preparación de la puerta



2. Door Jamb Prep • Préparation du jambage de la porte • Preparación de la jamba de la puerta



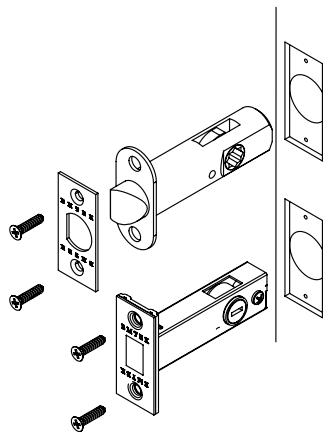
Dimension B & C should be used as reference only. Due to tolerances as reference only. Due to tolerances actual door jamb prep dimensions will vary. Using the strike plate outline edges and locate screw holes on strike with center line on jamb.

Les dimensions B & C devraient être utilisés comme référence seulement. À cause des tolérances actuelles de la porte, les dimensions de la préparation du jambage peuvent varier. En utilisant la bordure extérieure du gâche, localiser les trous de vis avec la ligne centrale du jambage.

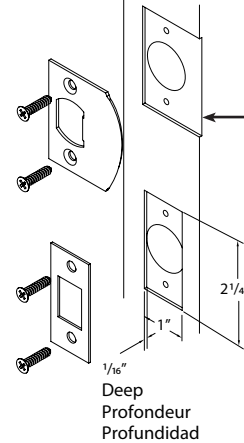
Las dimensiones B y C solo deberían ser usadas como referencia. Debido a los rangos, pueden variar las dimensiones reales de preparación de la jamba. Usando la placa de impacto delinear los bordes y ubicar los orificios de los tornillos en la placa, con línea central en la jamba.

A	B	C
1-3/8"	1-1/4"	2-1/4"
1-1/2"	1-5/16"	2-1/4"
1-3/4"	1-7/16"	2-1/4"

3. Install Latch • Installer le Loquet • Instale el Pestillo



4. Install Strike Plate • Préparation de la porte • Preparación de la puerta



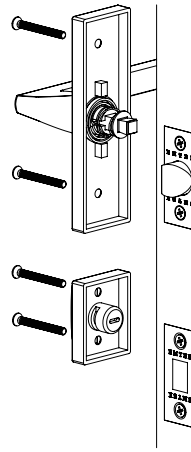
See Step 2 for door jamb prep instructions.

Voir l'étape 2 pour l'instruction de la préparation du jambage de la porte.

Consulte el paso 2 para obtener instrucciones de preparación de la jamba de la puerta.

5. Install Outside and Inside Trims • Installer les Garnitures Extérieures et Intérieures • Instale las Molduras Exteriores e Interiores

Outside • Extérieur • Exterior



NOTE: Handles vary depending on style.
NOTE: Les leviers varient selon le style.
NOTA: Las palancas varían dependiendo del estilo.

Inside • Intérieur • Interior

